

FLACHDACH AUFSTÄNDERUNG

touch fix Ein Produkt der abakus solar AG

Aerodynamisches Flachdachmontagesystem für Photovoltaikmodule ohne Dachdurchdringung

Robustes, schnell montierbares Montagesystem aus Recycling-Kunststoff mit Komponenten aus Aluminium und Edelstahl. Das aerodynamisch optimierte System kommt mit minimierter Dachlast und ohne Dachdurchdringungen aus. Integrierte Kabelkanäle, stapelbare Komponenten und die Verwendung nur eines Werkzeugs reduzieren die Arbeitszeit auf dem Dach auf ein Minimum.



- weniger als 10 Kernkomponenten
- nur Schrauber mit Torx zur Installation erforderlich
- kurze Installationszeit
- selbsterklärende Konstruktion
- Grundständer aus Recycling-Kunststoff
- hohe UV- und Korrosionsbeständigkeit
- systemintegrierte Kabelführung in O-W und N-S-Richtung
- aerodynamisch optimiert
- gute Hinterlüftung
- geringe Flächenpressung
- optimierte Fußform, kaum Kerbwirkung
- freie Regenwasserableitung
- ggfs. erforderlicher Zusatzballast
- verträglich mit gängigen Dachmaterialien



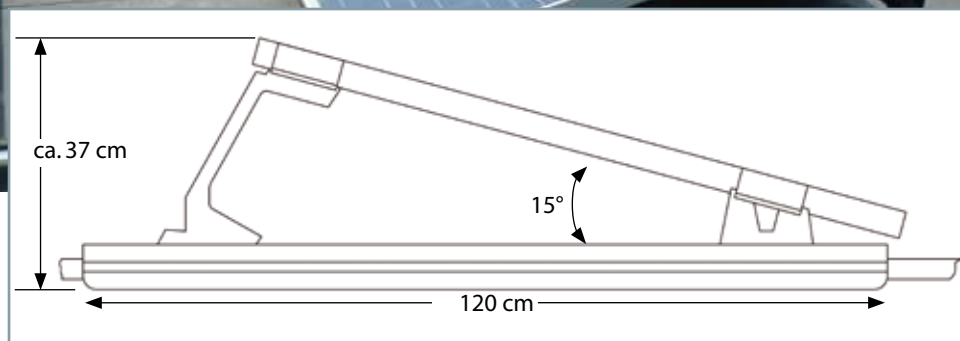
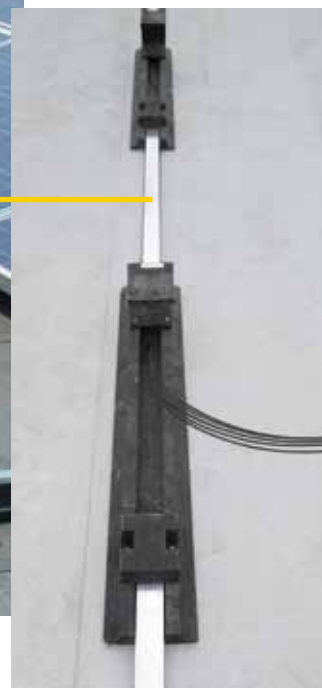
Recycling
Kunststoff

Schutzrecht eingetragen

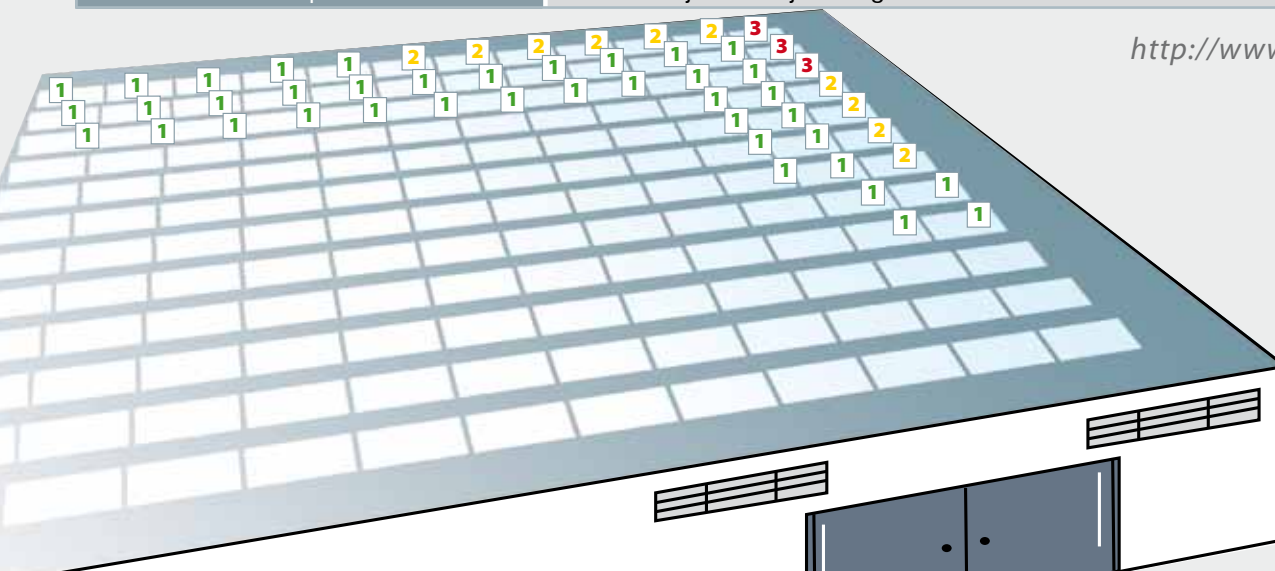
FLACHDACH AUFSTÄNDERUNG

touch fix

Ein Produkt der abakus solar AG



Spezifikation	touch fix
Modulneigung	15°
Standfläche Stütze	0,2 m x 1,2 m
Gewicht pro Stütze	10,4 kg
Dachflächenlast mit Modul	ca. 12 kg/m ² (z.B. Standardmodul 1 m x 1,67 m, 23 kg)
Modulbreite	ca. 1 m
Werkzeug	Schrauber mit Torx-Bit
Flachdachneigung	ca. +/-3°
Windlasten	bis Zone 4
Schneelasten	bis Zone 3
Ballastierung	z.B. Beton-Formsteine (nicht im Lieferumfang enthalten)
Statik und Ballastplan	wird für jedes Projekt mitgeliefert



<http://www.abakus-solar.de>

Typischer Ballastplan

- 3** ➔ schwer
- 2** ➔ mittel
- 1** ➔ leicht