

Datenblatt


VITOVOLT 300
Typ P200 PSEA

Polykristalline Photovoltaik-Module mit
200 W_p Nennleistung
Zur Erzeugung von Strom aus Sonnenenergie

Profitieren Sie von diesen Vorteilen

- Modulwirkungsgrad bis 15,19 %.
- Hohe mechanische Belastbarkeit für hohe Schnee- (6000 Pa) und Wind-/Soglasten (2400 Pa) durch korrosionsbeständigen Aluminiumrahmen.
- Integrierte Bypass-Dioden sorgen für hohen Ertrag auch bei teilweise beschatteten Flächen (Vermeidung von hot spots).
- Hochwertiges Antireflexglas für hohe Solarerträge.
- Leistungsplus von 5 W_p durch positive Leistungstoleranz.
- Geeignet für Einsatz in Küstenregionen sowie der Landwirtschaft.
- Mögliche Hoch- oder Quermontage für eine optimale Flächenausnutzung.
- Zertifizierungen nach IEC 61215 und IEC 61730 gewährleisten internationale Qualitätsstandards.

Technische Angaben

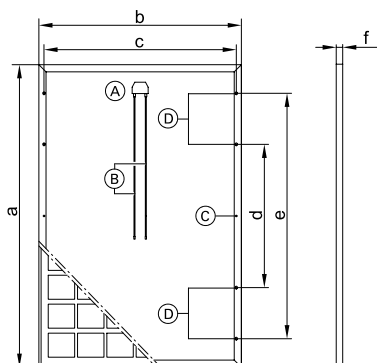
Technische Daten

Vitovolt 300	Typ	P200 PSEA
Leistungsdaten bei STC¹		
Nennleistung P_{max}	W_p	200
Leistungstoleranz	W	0/+5
Spannung im MPP ² U_{mpp}	V	24,4
Strom im MPP ² I_{mpp}	A	8,3
Leerlaufspannung U_{oc}	V	30,03
Kurzschluss-Strom I_{sc}	A	8,80
Modulwirkungsgrad	%	15,19
Leistungsdaten bei NOCT³		
Leistung P_{max}	W_p	149,2
Spannung U_{mpp}	V	22,41
Leerlaufspannung U_{oc}	V	27,68
Kurzschluss-Strom I_{sc}	A	7,01
Wirkungsgradreduzierung bei 200 W/m²	%	3
Temperaturkoeffizienten		
Leistung	%/°C	-0,42
Leerlaufspannung	%/°C	-0,32
Kurzschluss-Strom	%/°C	0,06
Maximale Systemspannung	V	1000
Rückstromfertigkeit	A	20

¹ STC = Standard Test Conditions (Standard-Prüfbedingungen: Einstrahlung 1000 W/m², Zelltemperatur 25 °C und atmosphärische Massenzahl AM 1,5).

² MPP = Maximum Power Point (Maximalleistung bei STC).

³ NOCT = Nominal Operating Cell Temperature (Nennbetriebs-Zellentemperatur: Einstrahlung 800 W/m², atmosphärische Massenzahl AM 1,5, Windgeschwindigkeit 1 m/s, Umgebungstemperatur 20 °C).



- Ⓐ Anschlussdose
- Ⓑ Anschlussleitungen
- Ⓒ 2 Anschlüsse für Potenzialausgleich (ø 5 mm)
- Ⓓ 4 Montagebohrungen (ø 9 mm)

Maßstabelle

a	mm	1335
b	mm	986
d	mm	665
f	mm	46
g	mm	30
h	mm	15
k	mm	2

Zelltyp: Polykristalline Silizium-Zelle
 Anzahl der Zellen: 48 (6 x 8)
 Zelleinbettung (Material): Ethylvinylacetat (EVA)
 Anschlussdose (Schutzklasse): IP67, 3 Dioden
 Rahmen: Eloxierte Aluminiumlegierung, Silber
 Frontglas: Einscheibensicherheitsglas 3,2 mm mit Antireflex-Beschichtung
 Gewicht: 15 kg
 Max. Belastung durch Druck/Sog: 6000 Pa/2400 Pa
 Anschluss: Leitungen 1,0 m lang mit Leiterquerschnitt von 4 mm² mit H+S-Steckverbinder

Statische Anforderungen: Für angreifende Windkräfte ausreichend belastbare Dachkonstruktion
 Schutzklasse: II
 Anwendungsklasse: A
 Versandeinheit: 32 Stück pro Palette
 Messtoleranz: ± 3 %

Produktgarantie

10 Jahre: Erweiterte Produktgarantie

Leistungsgarantie

Lineare Leistungsgarantie

25 Jahre: 81 % der Nennleistung

Hinweis

Produkt- und Leistungsgarantie gemäß den Garantiebedingungen der Viessmann Werke GmbH & Co KG
 Garantiebedingungen: www.viessmann.de/Login.

Geprüfte Qualität

Zertifiziert entsprechend: IEC 61215, IEC 61730
 Hergestellt in ISO 9001 und 14001 zertifizierten Werken.
 CE-Kennzeichnung entsprechend bestehender EG-Richtlinien.